

# ALCUNE REALIZZAZIONI



CE Marcatura CE  
PORTE - CANCELLI



cremonini srl

Via Marinai d'Italia, 15  
23900 **Lecco** - Italia  
Tel. +39 0341 422710  
Fax +39 0341 420065  
info@cremoninisnc.com  
www.cremoninisnc.com

SINCERT



REG. N. 2436 - A  
UNI EN ISO 9001:2000

novità  
laser

cremonini



## ferro - inox - alluminio

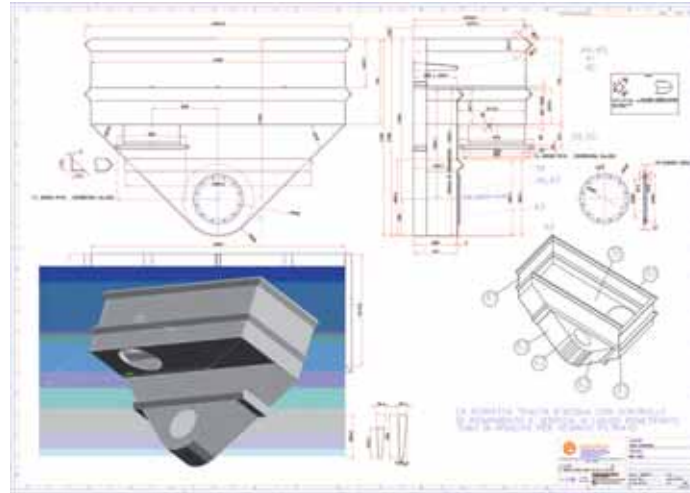


per:

- impianti di verniciatura
- impianti industriali
- strutture a disegno
- movimentazioni
- architettura e design

**“soluzioni chiavi in mano”**  
progettazione e sviluppo di lavori  
personalizzati e relativa installazione

## dal progetto al disegno 2D-3D



## dal disegno alla lavorazione



- funzionamento 24 h su 24
- carico e scarico automatico con magazzino di stoccaggio robotizzato



- Campo di lavoro: mm 3000x1500
- Spessori:  
Ferro 20 mm  
Inox 12 mm  
Lega alluminio 8 mm

## dalla lavorazione al prodotto finale



chiedi subito info  
sulle promozioni  
del momento